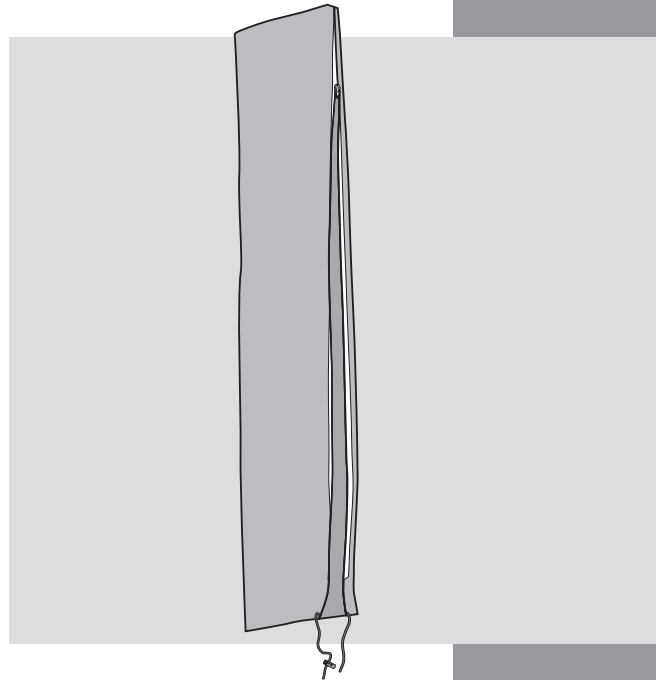
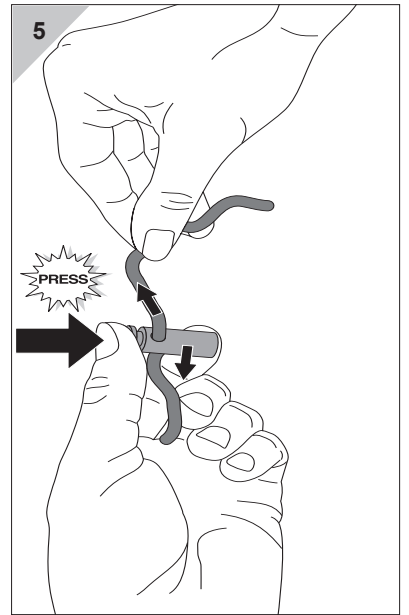
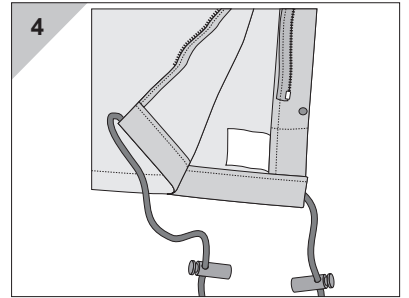
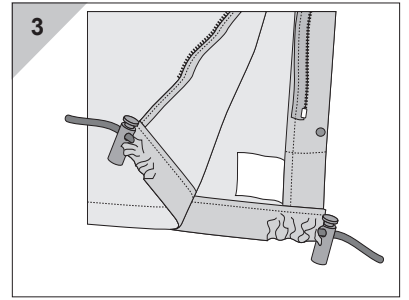
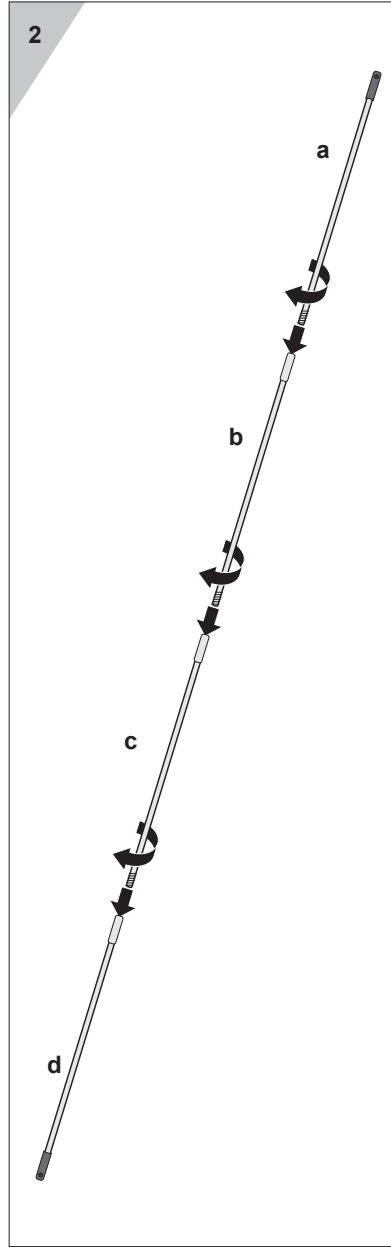
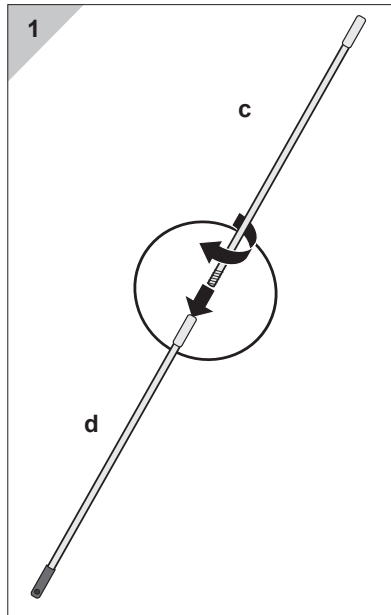
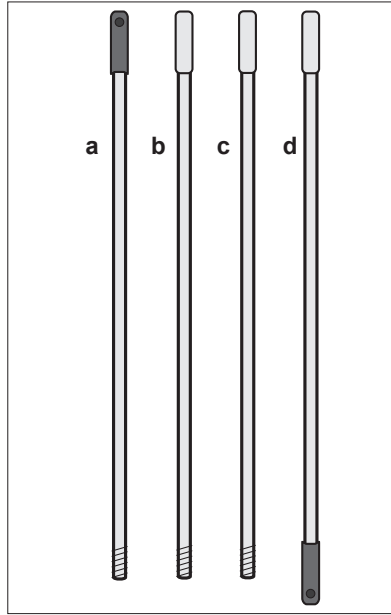
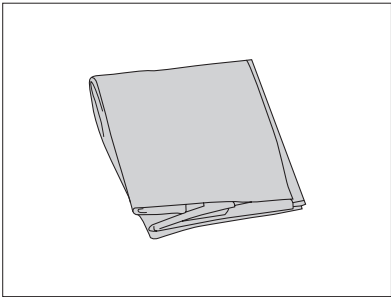
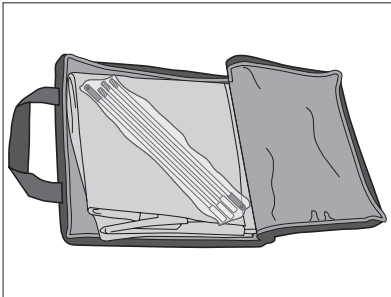
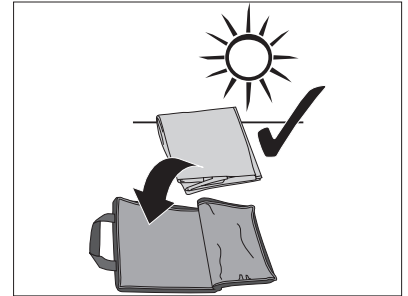
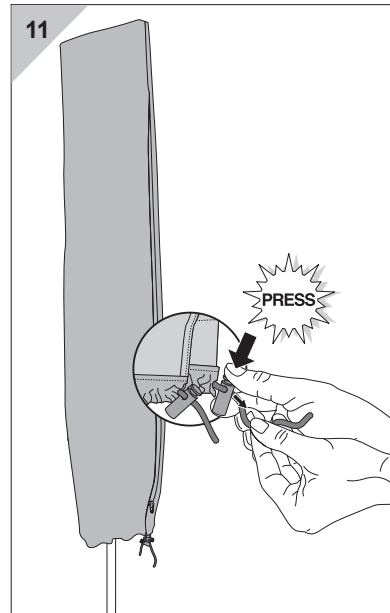
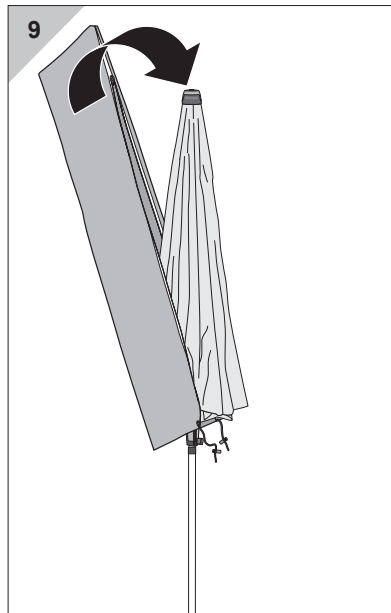
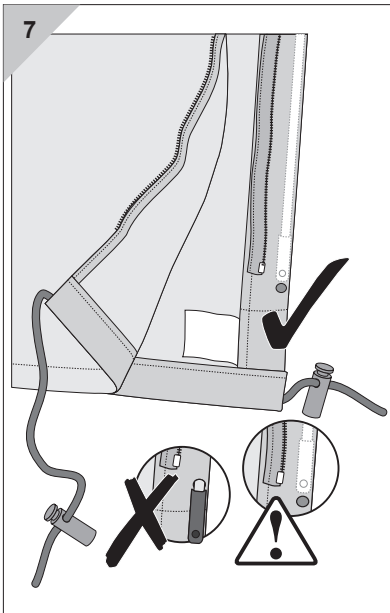
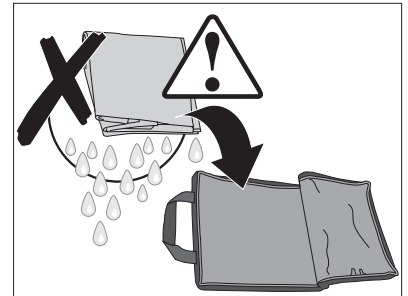
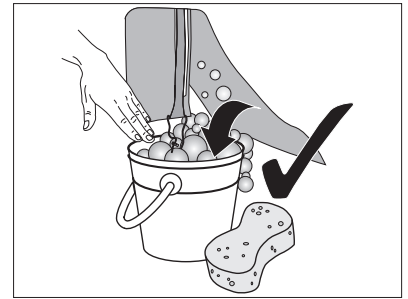
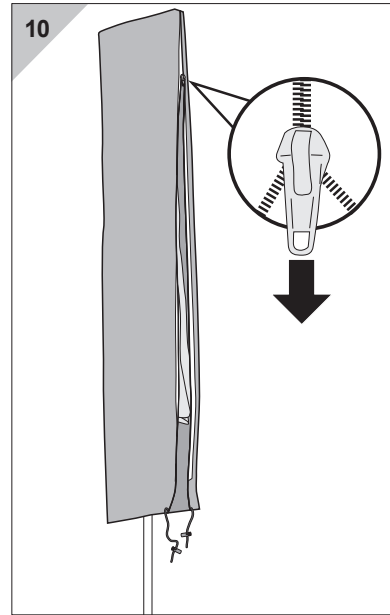
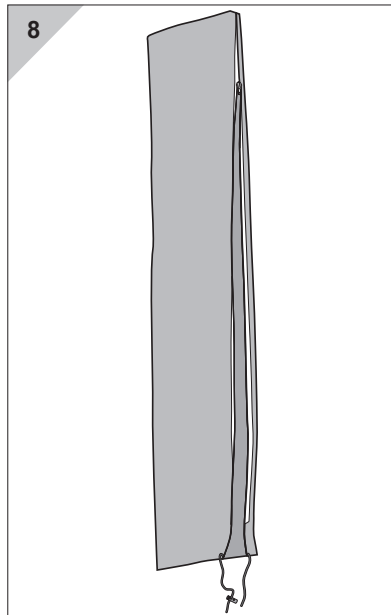
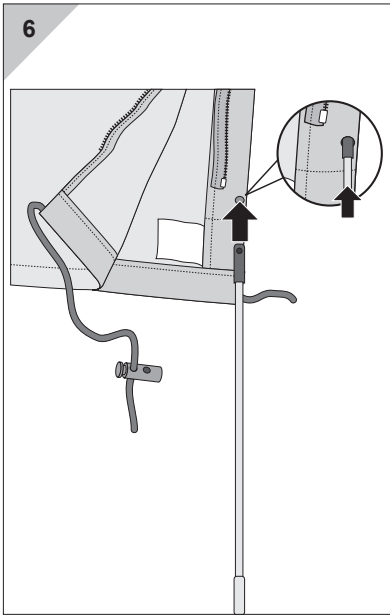


Schutzhülle für Sonnenschirme



Art-Nr.: 85399
Anl.-Nr. 92742 20140729





doppler
E. Doppler & Co GmbH
Schlossstraße 24
A-5280 Braunau-Ranshofen

www.dopplerschirme.com

Art: 85399KN
HC 92742 20140729